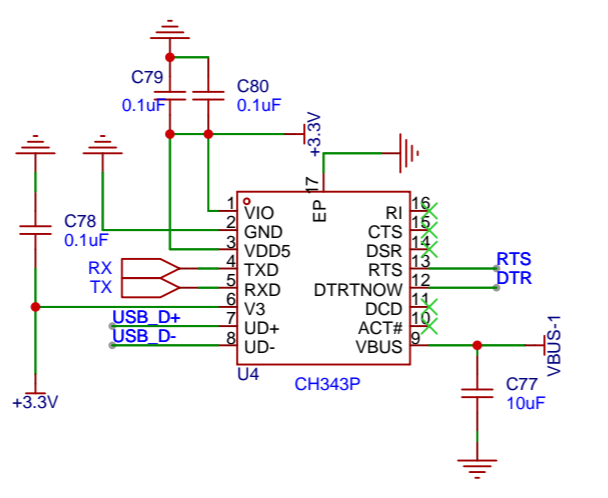
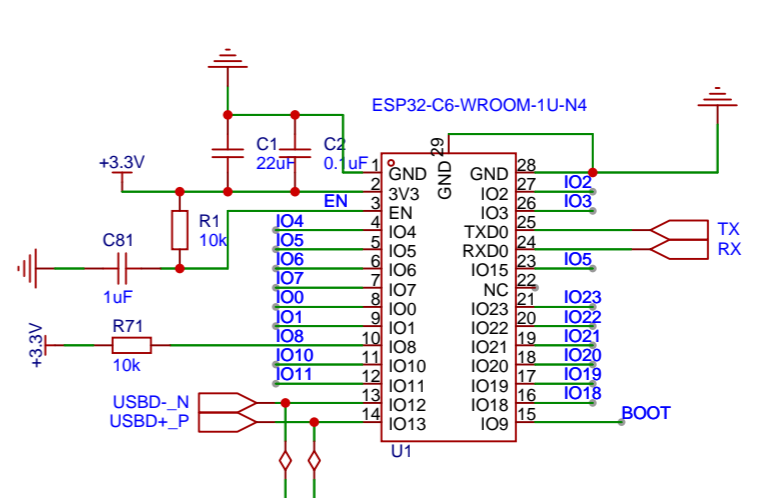


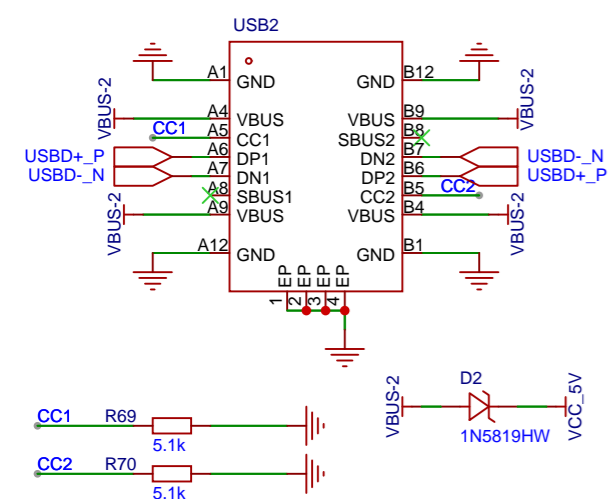
UART



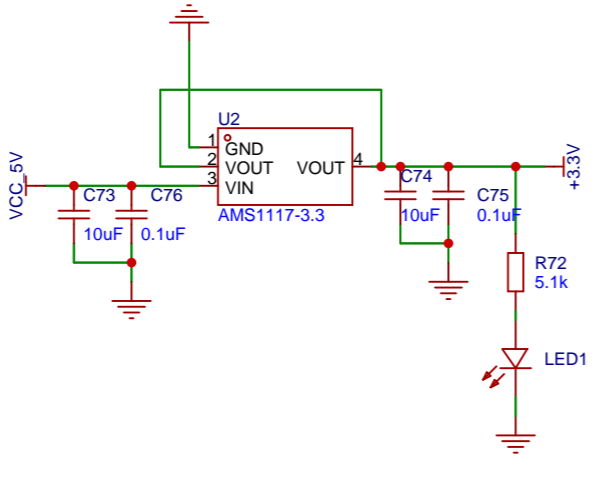
CH343P



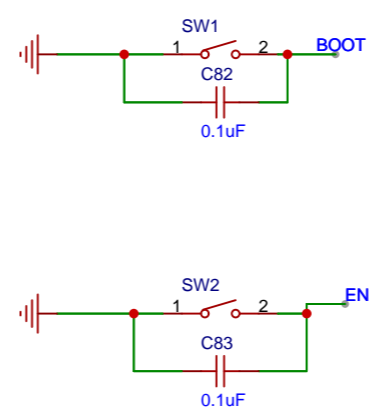
ESP32-C6-X



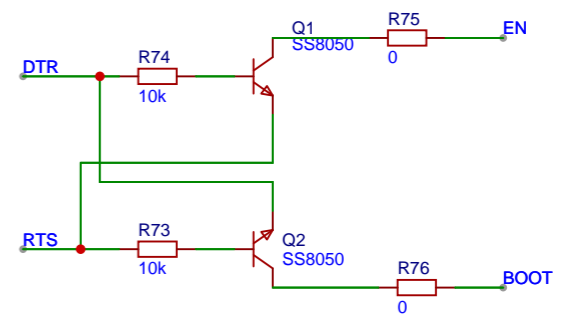
USB-C



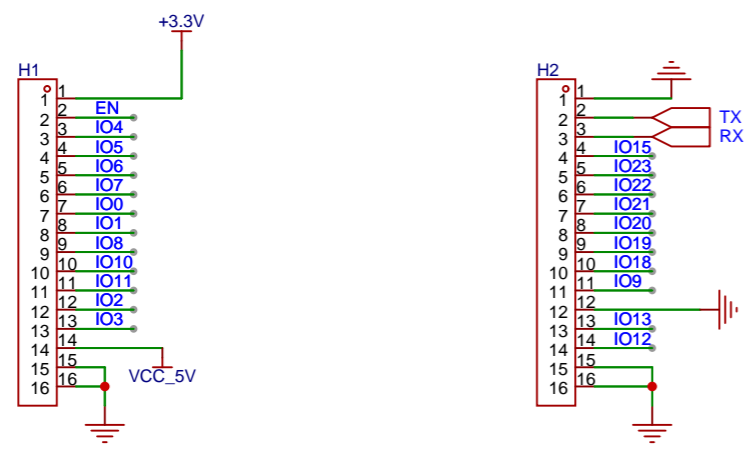
LDO-3.3V



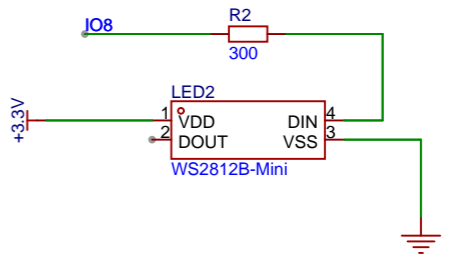
BUTTON



下载启动电路



PIN Header



原理图	Schematic1			更新日期	2024-04-26
图页	P1			创建日期	2024-04-26
绘制				物料编码	
审阅				ESP32-C6-T	
	版本	尺寸	页 1 共 1		
嘉立创EDA		V1.0	A4	嘉立创EDA	